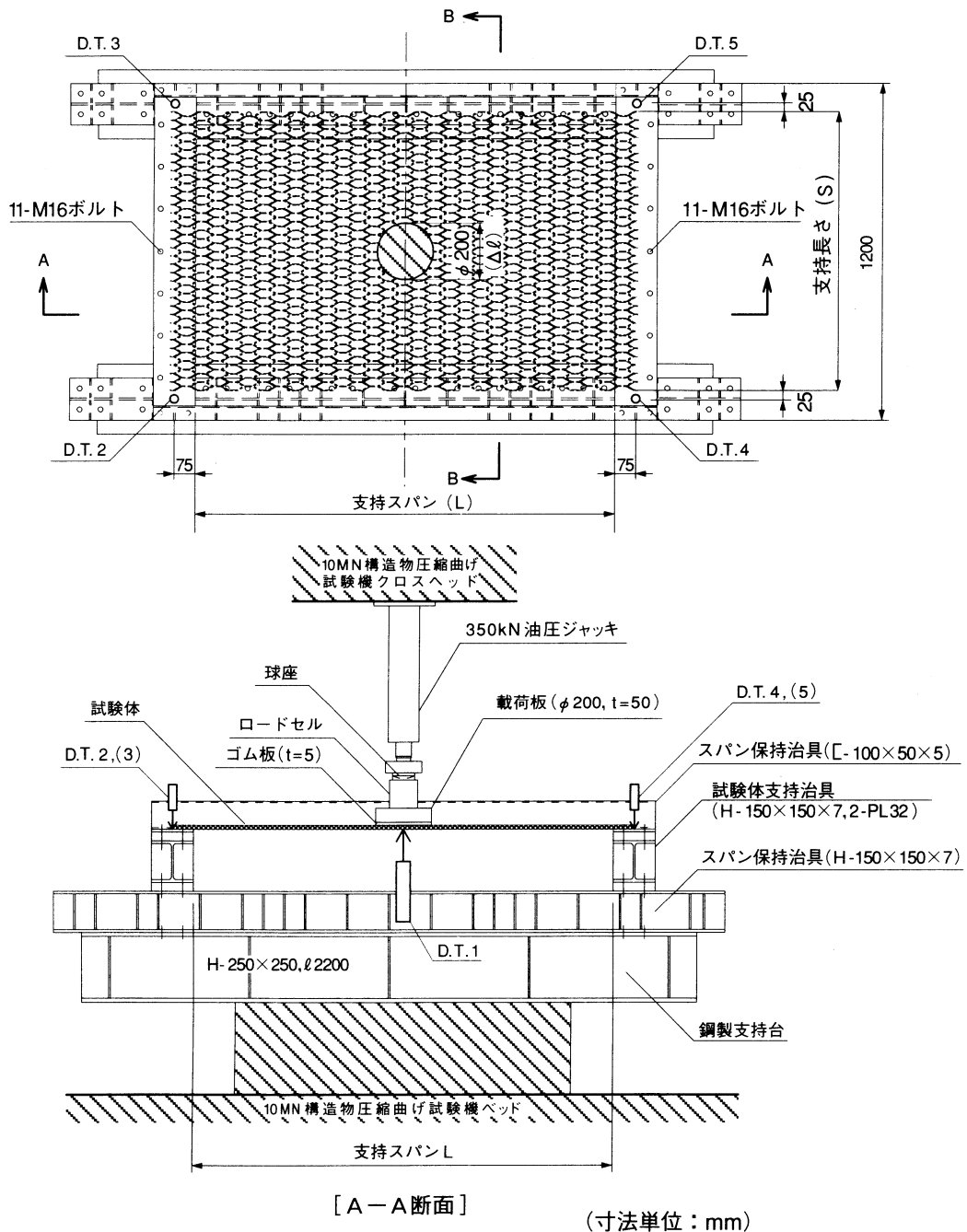


4.2 たわみ試験

エキスパンドメタルに集中荷重が加わる時、たわみの理論的解析はその形状や力の伝達メカニズムの複雑さによって簡単に扱うことができませんので、中央集中荷重・2辺固定支持のたわみ実験値を参考までに掲げます。

実験方法：4.2.2にかける試験体を製作し、2辺固定支持の試験体中央に載荷板および硬質ゴム板を介して単調漸増載荷による集中荷重を加えて、試験体を破壊に至らす方法により行った。

4.2.1 たわみ試験装置 [2辺固定支持]



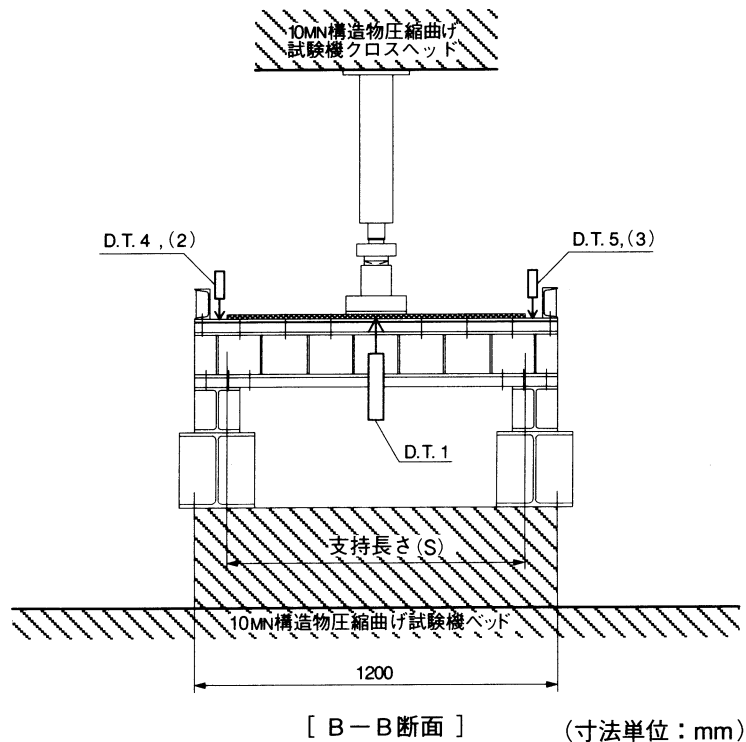
注1) 図中のD.T.i は変位計の測定番号を示す。

変位計	感度	非直線性	F. S.
D.T.1	$50 \times 10^{-6} / \text{mm}$	0.3% F.S	200mm
D.T.2~D.T.5	$500 \times 10^{-6} / \text{mm}$	0.1% F.S	25mm

注2) 各試験体に使用したロードセルは以下の通りである。

F. S.	試験体記号
20 kN	XS42-45
50 kN	XS42-45, 60, 90 XS43-120 XS62-90
100 kN	XS43-45, 60, 90 XS63-60, 90, 120 XS62-45 XG11-60,150 XG21-120,150
300 kN	上記以外の試験体

注3) 各試験体の支持スパン(L)および支持長さ(S)は、
4.2.2の「たわみ試験体」を参照。



4.2.2 たわみ試験体 [その1]

試験体記号	支持スパン L (mm)	加力点長さ Δl (mm)	支持長さ S (mm)	支持条件
XG11-45	450	ϕ 200	1020	2辺固定
XG11-60	600	ϕ 200	1020	2辺固定
XG11-90	900	ϕ 200	1020	2辺固定
XG11-120	1200	ϕ 200	1020	2辺固定
XG11-150	1500	ϕ 200	1020	2辺固定
XG12-45	450	ϕ 200	1020	2辺固定
XG12-60	600	ϕ 200	1020	2辺固定
XG12-90	900	ϕ 200	1020	2辺固定
XG12-120	1200	ϕ 200	1020	2辺固定
XG12-150	1500	ϕ 200	1020	2辺固定
XG13-45	450	ϕ 200	1020	2辺固定
XG13-60	600	ϕ 200	1020	2辺固定
XG13-90	900	ϕ 200	1020	2辺固定
XG13-120	1200	ϕ 200	1020	2辺固定
XG13-150	1500	ϕ 200	1020	2辺固定
XG14-45	450	ϕ 200	1020	2辺固定
XG14-60	600	ϕ 200	1020	2辺固定
XG14-90	900	ϕ 200	1020	2辺固定
XG14-120	1200	ϕ 200	1020	2辺固定
XG14-150	1500	ϕ 200	1020	2辺固定
XG21-45	450	ϕ 200	1008	2辺固定
XG21-60	600	ϕ 200	1008	2辺固定
XG21-90	900	ϕ 200	1008	2辺固定
XG21-120	1200	ϕ 200	1008	2辺固定
XG21-150	1500	ϕ 200	1008	2辺固定
XG22-45	450	ϕ 200	1008	2辺固定
XG22-60	600	ϕ 200	1008	2辺固定
XG22-90	900	ϕ 200	1008	2辺固定
XG22-120	1200	ϕ 200	1008	2辺固定
XG22-150	1500	ϕ 200	1008	2辺固定

4.2.2 たわみ試験体 [その2]

試験体記号	支持スパン L (mm)	加力点長さ Δl (mm)	支持長さ S (mm)	支持条件
XG23-45	450	ϕ 200	1008	2辺固定
XG23-60	600	ϕ 200	1008	2辺固定
XG23-90	900	ϕ 200	1008	2辺固定
XG23-120	1200	ϕ 200	1008	2辺固定
XG23-150	1500	ϕ 200	1008	2辺固定
XG24-45	450	ϕ 200	1008	2辺固定
XG24-60	600	ϕ 200	1008	2辺固定
XG24-90	900	ϕ 200	1008	2辺固定
XG24-120	1200	ϕ 200	1008	2辺固定
XG24-150	1500	ϕ 200	1008	2辺固定
XS42-45	450	ϕ 200	1012	2辺固定
XS42-60	600	ϕ 200	1012	2辺固定
XS42-90	900	ϕ 200	1012	2辺固定
XS43-45	450	ϕ 200	1012	2辺固定
XS43-60	600	ϕ 200	1012	2辺固定
XS43-90	900	ϕ 200	1012	2辺固定
XS43-120	1200	ϕ 200	1012	2辺固定
XS62-45	450	ϕ 200	1020	2辺固定
XS62-60	600	ϕ 200	1020	2辺固定
XS62-90	900	ϕ 200	1020	2辺固定
XS63-45	450	ϕ 200	1020	2辺固定
XS63-60	600	ϕ 200	1020	2辺固定
XS63-90	900	ϕ 200	1020	2辺固定
XS63-120	1200	ϕ 200	1020	2辺固定

4.2.3 たわみ試験結果 [その1]

試験体 記号	L/300たわみ時*1		L/200たわみ時*1		最大荷重時		母材および溶接部の*2 破断状況		
	荷重値 P ₃₀₀ (kgf)	剛性 K ₃₀₀ (kgf/cm)	荷重値 P ₂₀₀ (kgf)	剛性 K ₂₀₀ (kgf/cm)	荷重値 P _{max} (kgf)	たわみ量 δ (mm)	A	B	C
XG11-45	65	433	96	427	6590	66.2	2/15	—	—
XG11-60	54	270	81	270	5300	68.5	3/15	—	—
XG11-90	34	113	52	116	6720	115.0	—	—	2
XG11-120	24	60	38	63	6340	140.3	—	—	2
XG11-150	23	46	35	47	8390	195.1	—	—	5
XG12-45	106	707	158	702	7140	59.9	1/15・2/15	—	—
XG12-60	77	385	117	390	7530	68.1	5/15	—	—
XG12-90	52	173	76	169	8180	106.6	4/15	—	—
XG12-120	41	103	64	107	8240	130.8	5/15	—	—
XG12-150	37	74	56	75	9860	177.8	—	—	4
XG13-45	153	1020	228	1013	9250	58.0	3/15	—	—
XG13-60	97	485	142	473	6670	85.0	5/15	—	—
XG13-90	71	237	105	233	13080	135.1	—	—	4
XG13-120	65	163	96	160	9130	136.8	5/15	—	—
XG13-150	49	98	73	97	13600	210.1	—	—	4
XG14-45	236	1573	355	1578	10950	47.1	3/15	—	—
XG14-60	160	800	240	800	9480	57.9	5/15	—	—
XG14-90	114	380	166	369	13290	136.1	6/15	—	—
XG14-120	102	255	148	247	16010	154.7	—	—	4
XG14-150	87	174	132	176	14440	164.1	—	—	5
XG21-45	52	347	81	360	6520	64.8	2/14	—	—
XG21-60	38	190	60	200	8470	91.8	—	—	4
XG21-90	29	97	46	102	6320	111.0	—	—	5
XG21-120	32	80	51	85	6770	135.9	—	—	5
XG21-150	34	68	57	76	6940	175.4	1/14	1,1	5
XG22-45	85	567	127	564	11040	78.5	2/14	—	—
XG22-60	60	300	93	310	10620	88.9	4/15	—	—
XG22-90	42	140	64	142	10250	125.1	—	—	5
XG22-120	36	90	56	93	11470	163.9	—	—	7
XG22-150	32	64	53	71	9210	176.6	1/14・3/14	1	—

4.2.3 たわみ試験結果 [その2]

試験体 記号	L/300たわみ時*1		L/200たわみ時*1		最大荷重時		母材および溶接部の*2 破断状況		
	荷重値 P ₃₀₀ (kgf)	剛性 K ₃₀₀ (kgf/cm)	荷重値 P ₂₀₀ (kgf)	剛性 K ₂₀₀ (kgf/cm)	荷重値 P _{max} (kgf)	たわみ量 δ (mm)	A	B	C
XG23-45	126	840	190	844	17670	107.2	1/14	3	6
XG23-60	91	455	138	460	9460	77.1	4/14	—	—
XG23-90	65	217	99	220	11750	126.6	5/14	—	—
XG23-120	50	125	77	128	10270	141.6	9/14	—	—
XG23-150	43	86	66	88	11340	188.7	4/14	—	—
XG24-45	204	1360	306	1360	17550	68.5	3/14	—	—
XG24-60	170	850	260	867	14070	82.9	4/14	—	—
XG24-90	136	453	202	449	16490	122.9	9/14	—	—
XG24-120	92	230	141	235	14210	134.5	12/14	—	—
XG24-150	80	160	126	168	13690	157.3	13/15	—	—
XS42-45	9	60	15	67	2030	46.1	2/26	4	—
XS42-60	13	65	22	73	1640	53.2	2/24・1/24	6	—
XS42-90	14	47	23	51	1930	78.6	1/23・1/23	5	—
XS43-45	17	113	25	111	5640	64.0	4/23	2	—
XS43-60	13	65	22	73	5200	79.5	3/23	5	—
XS43-90	19	63	30	67	5480	102.1	—	—	16
XS43-120	18	45	31	52	3590	97.7	2/23	1	—
XS62-45	16	107	24	107	3050	57.0	3/15	2	—
XS62-60	10	50	15	50	3190	74.1	3/15	1	—
XS62-90	12	40	18	40	3410	100.0	—	—	7
XS63-45	26	173	42	187	5660	66.9	1/15	6	—
XS63-60	26	130	37	123	7060	95.8	5/15	4	—
XS63-90	20	67	32	71	7380	134.8	9/15	4	—
XS63-120	32	80	53	88	4810	126.2	7/15	4	—

注1) 荷重Pには、加力板の質量 (10kg) は含まない。

注2) *1 : Lは支持スパンを示し、剛性Kは割線剛性を示す。

*2 : 破壊状況の凡例

A : 端部溶接部の破断 (破断箇所数/溶接箇所数を示す)

B : 端部母材の破断 (破断箇所数を示す)

C : 加力板下で母材が破断 (破断箇所数を示す)

4.2.4 たわみ表

(1) XG11

(単位：mm)

製品 種別	支 持 スパン L(mm)	荷重 P (kgf)												
		10	20	30	40	50	60	80	100	120	140	160	180	200
XG11	450	0.23	0.46	0.69	0.93	1.16	1.36	1.87	2.36	2.85	3.34	3.83	4.32	4.81
	600	0.29	0.68	1.06	1.42	1.83	2.23	2.95	3.78	4.49	5.15	5.83	6.44	7.08
	900	0.87	1.79	2.70	3.51	4.32	5.17	6.68	8.08	9.36	10.60	11.62	12.68	13.64
	1200	1.81	3.44	4.77	6.31	7.82	9.21	11.52	13.66	15.53	17.25	18.82	20.23	21.59
	1500	2.00	4.09	6.65	8.50	10.23	12.17	15.02	17.39	19.65	21.62	23.38	25.02	26.53
	XG11	支 持 スパン L(mm)	荷重 P (kgf)											
			220	250	300	350	400	450	500	600	700	800	900	1000
		450	5.34	6.12	7.43	8.56	9.69	10.72	11.72	13.59	15.37	17.09	18.70	20.27
		600	7.68	8.56	9.90	11.12	12.26	13.36	14.42	16.41	18.26	20.02	21.70	23.29
		900	14.58	15.84	17.81	19.58	21.27	22.76	24.19	26.87	29.45	31.90	34.13	36.07
		1200	22.80	24.46	26.87	29.11	31.13	33.02	34.97	38.52	41.90	45.16	47.85	50.62
		1500	27.86	29.83	33.08	35.88	38.52	40.75	43.03	47.30	50.73	54.20	57.31	60.39

(2) XG12

(単位：mm)

製品 種別	支 持 スパン L(mm)	荷重 P (kgf)												
		10	20	30	40	50	60	80	100	120	140	160	180	200
XG12	450	0.14	0.28	0.42	0.56	0.70	0.84	1.13	1.41	1.70	1.99	2.28	2.59	2.87
	600	0.28	0.53	0.78	1.02	1.27	1.54	2.06	2.56	3.07	3.57	4.07	4.53	4.99
	900	0.61	1.20	1.79	2.33	2.89	3.50	4.71	5.78	6.89	7.93	8.84	9.77	10.62
	1200	1.09	1.97	2.92	3.89	4.73	5.69	7.42	9.01	10.53	11.92	13.19	14.25	15.33
	1500	1.51	3.02	4.21	5.51	6.81	7.97	10.15	12.04	13.78	15.44	16.85	18.29	19.55
XG12	支 持 スパン L(mm)	荷重 P (kgf)												
		220	250	300	350	400	450	500	600	700	800	900	1000	
	450	3.16	3.60	4.34	5.04	5.72	6.37	7.01	8.22	9.35	10.48	11.61	12.72	
	600	5.41	6.08	7.09	8.07	9.04	9.93	10.85	12.36	13.81	15.19	16.47	17.64	
	900	11.48	12.61	14.36	17.95	17.38	18.75	19.98	22.31	24.35	26.24	27.98	29.58	
	1200	16.40	17.84	19.96	21.87	23.62	25.26	26.78	29.44	31.80	34.32	36.21	38.16	
1500	20.69	22.34	24.90	27.10	29.06	30.94	32.68	36.31	39.49	42.45	45.79	48.17		

(3) XG13

(単位：mm)

製品 種別	支 持 スパン L(mm)	荷重 P (kgf)												
		10	20	30	40	50	60	80	100	120	140	160	180	200
XG13	450	0.10	0.21	0.28	0.45	0.46	0.60	0.80	0.96	1.21	1.31	1.63	1.71	1.88
	600	0.24	0.43	0.62	0.84	1.04	1.26	1.64	2.06	2.50	2.95	3.42	3.80	4.29
	900	0.45	0.88	1.31	1.72	2.12	2.59	3.40	4.28	5.13	6.06	6.92	7.81	8.63
	1200	0.61	1.22	1.82	2.40	2.98	3.66	5.05	6.28	7.62	8.94	10.32	11.75	13.06
	1500	1.02	1.94	2.96	4.00	5.09	6.20	8.37	10.56	12.79	14.99	17.00	18.96	20.81
		支 持 スパン L(mm)	荷重 P (kgf)											
			220	250	300	350	400	450	500	600	700	800	900	1000
		450	2.22	2.26	2.89	3.39	3.96	4.39	5.15	6.36	7.60	8.77	10.02	11.19
		600	4.72	5.37	6.56	7.74	8.94	10.14	11.18	12.98	14.60	16.16	17.76	19.29
		900	9.41	10.65	12.43	14.17	15.76	17.26	18.66	21.19	23.37	25.29	27.13	28.83
		1200	14.37	16.29	19.21	21.96	24.35	26.59	28.46	31.76	34.75	37.39	39.69	41.74
		1500	22.46	24.77	28.21	31.18	33.70	35.92	38.01	41.69	44.95	47.80	50.33	52.62

(4) XG14

(単位：mm)

製品 種別	支 持 スパン L(mm)	荷重 P (kgf)												
		10	20	30	40	50	60	80	100	120	140	160	180	200
XG14	450	0.07	0.15	0.21	0.27	0.32	0.39	0.52	0.64	0.77	0.91	1.03	1.15	1.27
	600	0.12	0.23	0.36	0.49	0.60	0.73	0.98	1.23	1.48	1.74	2.00	2.25	2.49
	900	0.30	0.57	0.79	1.07	1.26	1.53	2.08	2.61	3.19	3.76	4.33	4.87	5.45
	1200	0.42	0.74	1.12	1.53	1.93	2.31	3.10	3.91	4.79	5.65	6.51	7.37	8.32
	1500	0.65	1.29	1.80	2.34	2.90	3.47	4.61	5.70	6.83	8.89	8.92	9.91	10.97
		支 持 スパン L(mm)	荷重 P (kgf)											
			220	250	300	350	400	450	500	600	700	800	900	1000
		450	1.39	1.60	1.92	2.22	2.52	2.80	3.09	3.67	4.21	4.72	5.26	5.75
		600	2.74	3.14	3.71	4.33	4.94	5.53	6.12	7.30	8.34	9.33	10.26	11.07
		900	6.04	6.87	8.34	9.78	11.15	12.53	13.78	15.92	17.72	19.36	20.83	22.31
		1200	9.24	10.53	12.76	14.93	17.02	18.97	20.72	23.71	26.30	28.64	30.71	32.77
		1500	11.91	13.25	15.31	17.23	19.02	20.62	22.12	24.87	27.32	29.53	31.59	33.52

(5) XG21

(単位 : mm)

製品 種別	支 持 スパン L(mm)	荷重 P (kgf)												
		10	20	30	40	50	60	80	100	120	140	160	180	200
XG21	450	0.29	0.58	0.87	1.15	1.44	1.70	2.23	2.75	3.24	3.71	4.19	4.67	5.15
	600	0.61	1.11	1.60	2.14	2.52	3.00	3.95	4.80	5.65	6.42	7.17	7.89	8.51
	900	1.21	2.16	3.10	4.01	4.86	5.65	7.22	8.56	9.82	10.94	12.03	12.95	13.83
	1200	1.32	2.68	3.81	5.00	5.93	6.85	8.46	9.98	11.30	12.47	13.52	14.61	15.55
	1500	1.52	2.96	4.59	5.62	6.81	7.77	9.65	11.29	12.86	14.13	15.37	16.53	17.72
	支 持 スパン L(mm)	荷重 P (kgf)												
		220	250	300	350	400	450	500	600	700	800	900	1000	
		450	5.58	6.22	7.28	8.26	9.24	10.19	11.12	12.92	14.64	16.30	17.89	19.44
		600	9.19	10.07	11.47	12.78	13.96	14.94	15.91	17.73	19.47	21.14	22.71	24.16
		900	14.70	15.87	17.62	19.18	20.65	22.00	23.28	25.62	28.05	30.04	32.10	33.90
		1200	16.43	17.72	19.63	21.39	22.99	24.51	25.94	28.70	31.26	33.71	36.54	39.37
		1500	18.74	20.16	22.44	24.48	26.33	28.33	30.00	33.33	36.50	39.45	42.41	45.01

(6) XG22

(単位 : mm)

製品 種別	支 持 スパン L(mm)	荷重 P (kgf)												
		10	20	30	40	50	60	80	100	120	140	160	180	200
XG22	450	0.18	0.36	0.53	0.71	0.89	1.07	1.42	1.77	2.12	2.47	2.82	3.16	3.51
	600	0.38	0.73	1.06	1.35	1.67	2.00	2.58	3.24	3.86	4.46	5.04	5.62	6.20
	900	0.88	1.46	2.16	2.90	3.52	4.20	5.50	6.75	7.85	8.91	9.93	10.82	11.70
	1200	1.25	2.45	3.50	4.45	5.36	6.31	8.04	9.55	10.99	12.23	13.38	14.46	15.45
	1500	1.84	3.19	4.76	5.89	7.11	8.27	10.17	11.79	13.43	14.84	16.13	17.30	18.47
	支 持 スパン L(mm)	荷重 P (kgf)												
		220	250	300	350	400	450	500	600	700	800	900	1000	
		450	3.84	4.34	5.16	5.97	6.77	7.56	8.34	9.83	11.26	12.65	13.98	15.28
		600	6.74	7.55	8.78	9.95	11.05	12.07	13.01	14.70	16.24	17.64	18.98	20.19
		900	12.53	13.71	15.46	17.02	18.39	19.71	20.95	23.10	25.07	26.86	28.54	30.10
		1200	16.40	17.71	19.75	21.59	23.24	24.78	26.17	28.76	31.36	33.57	35.60	37.55
		1500	19.58	21.03	23.32	25.41	27.30	28.98	31.31	34.63	37.24	40.52	42.62	45.16

(7) XG23

(単位：mm)

製品 種別	支 持 スパン L(mm)	荷重 P (kgf)												
		10	20	30	40	50	60	80	100	120	140	160	180	200
XG23	450	0.12	0.24	0.36	0.47	0.59	0.72	0.96	1.20	1.44	1.67	1.90	2.13	2.36
	600	0.21	0.44	0.66	0.88	1.10	1.34	1.76	2.20	2.63	3.05	3.51	3.91	4.31
	900	0.50	0.96	1.41	1.86	2.30	2.78	3.62	4.53	5.37	6.18	6.99	7.78	8.54
	1200	0.86	1.62	2.38	3.28	3.99	4.69	6.23	7.74	9.04	10.33	11.55	12.63	13.68
	1500	1.35	2.52	3.59	4.46	5.85	6.92	8.77	10.48	12.08	13.63	14.93	16.22	17.41
	支 持 スパン L(mm)	荷重 P (kgf)												
		220	250	300	350	400	450	500	600	700	800	900	1000	
		450	2.59	2.95	3.52	4.13	4.72	5.29	5.86	7.00	8.11	9.23	10.37	11.52
		600	4.70	5.26	6.17	7.06	7.93	8.77	9.57	11.16	12.63	13.97	15.16	16.31
		900	9.26	10.32	11.93	13.44	14.86	16.17	17.39	19.63	21.73	23.59	25.26	26.84
		1200	14.71	16.18	18.34	20.29	22.04	23.68	25.18	27.92	30.31	32.45	34.46	36.31
		1500	18.51	20.08	22.49	24.66	26.90	29.09	30.73	33.98	36.97	40.72	43.64	45.66

(8) XG24

(単位：mm)

製品 種別	支 持 スパン L(mm)	荷重 P (kgf)												
		10	20	30	40	50	60	80	100	120	140	160	180	200
XG24	450	0.10	0.19	0.26	0.34	0.40	0.48	0.62	0.75	0.89	1.04	1.20	1.33	1.47
	600	0.13	0.26	0.39	0.51	0.62	0.74	0.99	1.21	1.44	1.66	1.88	2.11	2.35
	900	0.20	0.41	0.63	0.85	1.08	1.29	1.75	2.20	2.65	3.10	3.52	4.01	4.45
	1200	0.45	0.90	1.39	1.82	2.27	2.67	3.49	4.32	5.15	5.97	6.68	7.43	8.16
	1500	0.82	1.42	2.01	2.65	3.28	3.88	5.02	6.17	7.22	8.26	9.23	10.16	11.06
	支 持 スパン L(mm)	荷重 P (kgf)												
		220	250	300	350	400	450	500	600	700	800	900	1000	
		450	1.62	1.84	2.20	2.55	2.89	3.25	3.60	4.38	4.93	5.55	6.15	6.74
		600	2.57	2.88	3.44	3.99	4.52	5.04	5.54	6.49	7.42	8.30	9.16	10.01
		900	4.89	5.50	6.53	7.50	8.45	9.38	10.22	11.87	13.39	14.85	16.23	17.55
		1200	8.86	9.90	11.48	12.96	14.37	15.64	16.85	19.03	21.00	22.80	24.49	26.05
		1500	11.90	13.05	14.95	16.61	18.19	19.63	20.98	23.48	26.12	28.31	30.33	32.29

(9) XS42

(単位：mm)

製品 種別	支 持 スパン L(mm)	荷重 P (kgf)												
		10	20	30	40	50	60	70	80	90	100	120	140	
XS42	450	1.58	2.76	3.69	4.47	5.12	5.68	6.20	6.69	7.14	7.56	8.32	9.01	
	600	1.58	2.73	3.75	4.56	5.41	6.07	6.67	7.27	7.80	8.33	9.28	10.17	
	900	2.11	3.97	5.47	6.68	7.77	8.78	9.65	10.54	11.26	11.97	13.30	14.51	
	支 持 スパン L(mm)	荷重 P (kgf)												
		160	180	200	220	240	260	280	300	350	400	450	500	
		450	9.66	10.27	10.83	11.39	11.91	12.41	12.91	13.38	14.52	15.60	16.67	17.69
		600	10.98	11.74	12.47	13.16	13.82	14.50	15.13	15.74	17.22	18.65	20.04	21.39
		900	15.62	16.65	17.63	18.59	19.47	20.32	21.16	21.95	23.92	25.82	27.60	29.41

(10) X43

(単位：mm)

製品 種別	支 持 スパン L(mm)	荷重 P (kgf)												
		10	20	30	40	50	60	80	100	120	140	160	180	200
XS43	450	0.89	1.78	2.62	3.57	4.46	5.00	5.93	6.86	7.62	8.32	9.97	9.54	10.11
	600	1.52	2.78	3.78	4.69	5.45	6.19	7.35	8.39	9.33	10.03	10.84	11.50	12.12
	900	1.57	3.12	4.47	5.40	6.40	7.22	8.78	10.07	11.13	12.23	13.15	13.97	14.78
	1200	2.34	4.41	5.91	7.24	8.42	9.51	11.36	12.95	14.38	15.66	16.79	17.89	18.87
	支 持 スパン L(mm)	荷重 P (kgf)												
		220	250	300	350	400	450	500	600	700	800	900	1000	
		450	10.59	11.31	12.41	13.38	14.30	15.15	15.97	17.53	19.00	20.33	21.54	22.70
		600	12.70	13.53	14.73	15.84	16.88	17.86	18.78	20.51	22.14	23.61	25.18	26.50
		900	15.53	16.57	18.08	19.53	20.85	22.03	23.16	25.26	27.22	29.19	31.21	33.92
		1200	19.79	21.05	23.08	24.89	26.53	28.06	29.50	32.17	34.66	36.98	39.79	41.92

(11) XS62

(単位：mm)

製品 種別	支持 スパン L(mm)	荷重P(kgf)												
		10	20	30	40	50	60	80	100	120	140	160	180	200
XS62	450	0.93	1.87	2.80	3.51	4.16	4.75	5.85	6.96	7.78	8.55	9.33	10.1	10.87
	600	2.06	3.74	5.02	6.06	7.05	7.84	9.23	10.41	11.40	12.36	13.17	13.94	14.67
	900	2.60	4.80	6.56	7.90	9.12	10.08	12.24	13.57	14.90	16.18	17.29	18.28	19.24
	支持 スパン L(mm)	荷重P(kgf)												
		220	250	300	350	400	450	500	600	700	800	900	1000	
	450	11.50	12.37	13.83	15.05	16.26	17.38	18.45	20.43	22.26	23.97	25.60	27.19	
	600	15.34	16.32	17.78	19.16	20.44	21.64	22.81	25.03	27.11	29.08	31.00	32.87	
	900	20.17	21.43	23.31	25.14	26.84	28.41	29.95	32.82	35.63	38.27	40.87	43.37	

(12) XS63

(単位：mm)

製品 種別	支持 スパン L(mm)	荷重P(kgf)												
		10	20	30	40	50	60	80	100	120	140	160	180	200
XS63	450	0.57	1.14	1.71	2.18	2.61	3.02	3.77	4.52	5.18	5.83	6.49	7.14	7.80
	600	0.69	1.55	2.41	3.25	3.99	4.78	6.06	7.15	8.18	9.07	9.94	10.73	11.51
	900	1.46	2.94	4.21	5.27	6.37	7.20	8.91	10.32	11.49	12.63	13.66	14.57	15.46
	1200	1.30	2.58	3.71	4.78	5.68	6.59	8.16	9.58	10.80	11.98	13.04	14.08	15.03
	支持 スパン L(mm)	荷重P(kgf)												
		220	250	300	350	400	450	500	600	700	800	900	1000	
	450	8.33	9.12	10.42	11.51	12.58	13.57	14.52	16.24	17.85	19.33	20.73	22.06	
	600	12.18	13.12	14.56	15.82	17.00	18.09	19.07	20.94	22.64	24.20	25.63	27.04	
	900	16.31	17.42	19.16	20.71	22.13	23.46	24.71	27.04	29.59	31.54	34.76	35.94	
	1200	15.92	17.20	19.21	21.13	22.96	24.61	26.20	29.15	32.02	35.20	38.22	40.40	